

SIRUBA®

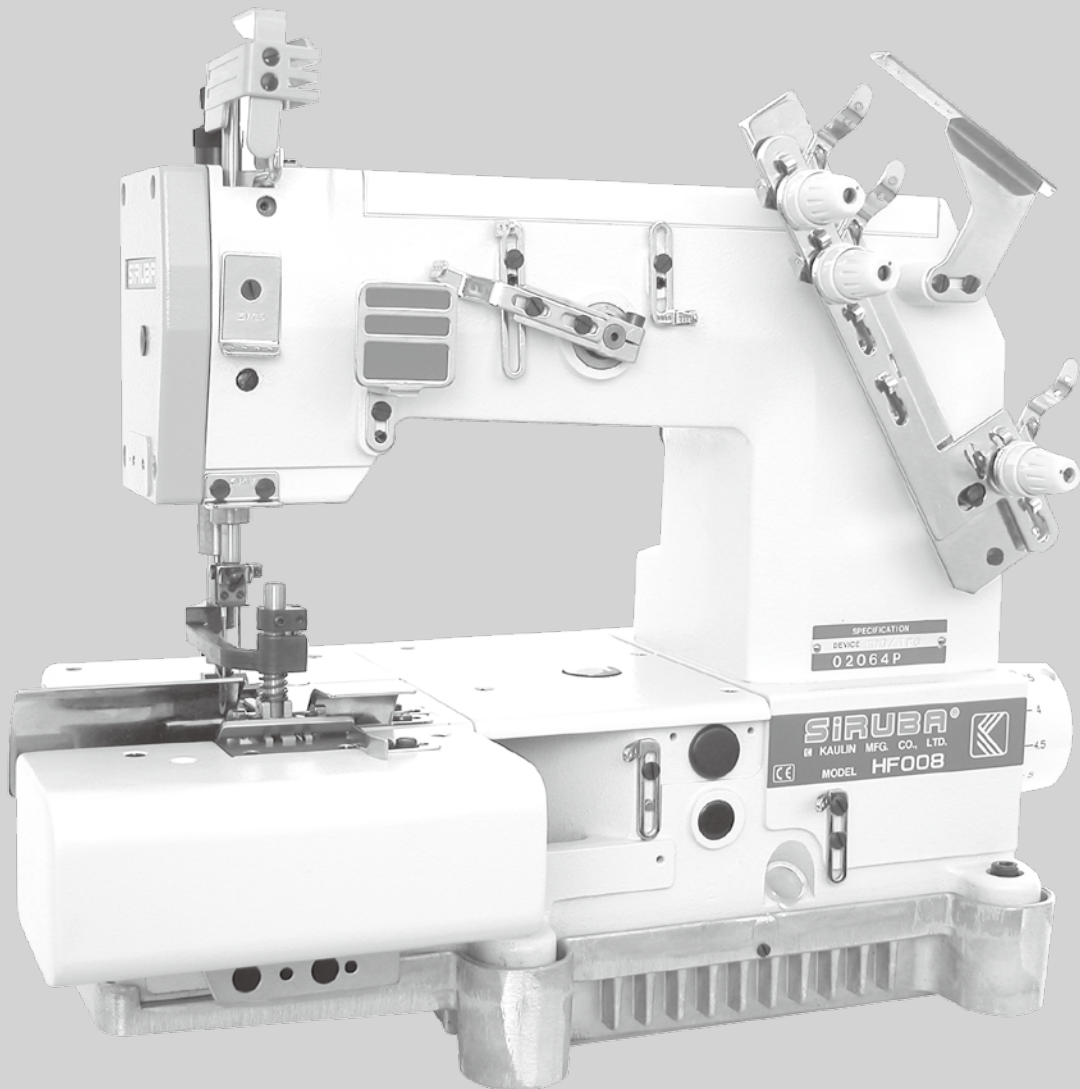
銀爺牌工業用縫紉機

INDUSTRIAL SEWING MACHINE

HF008

ATTACHMENT

零件圖 PARTS LIST

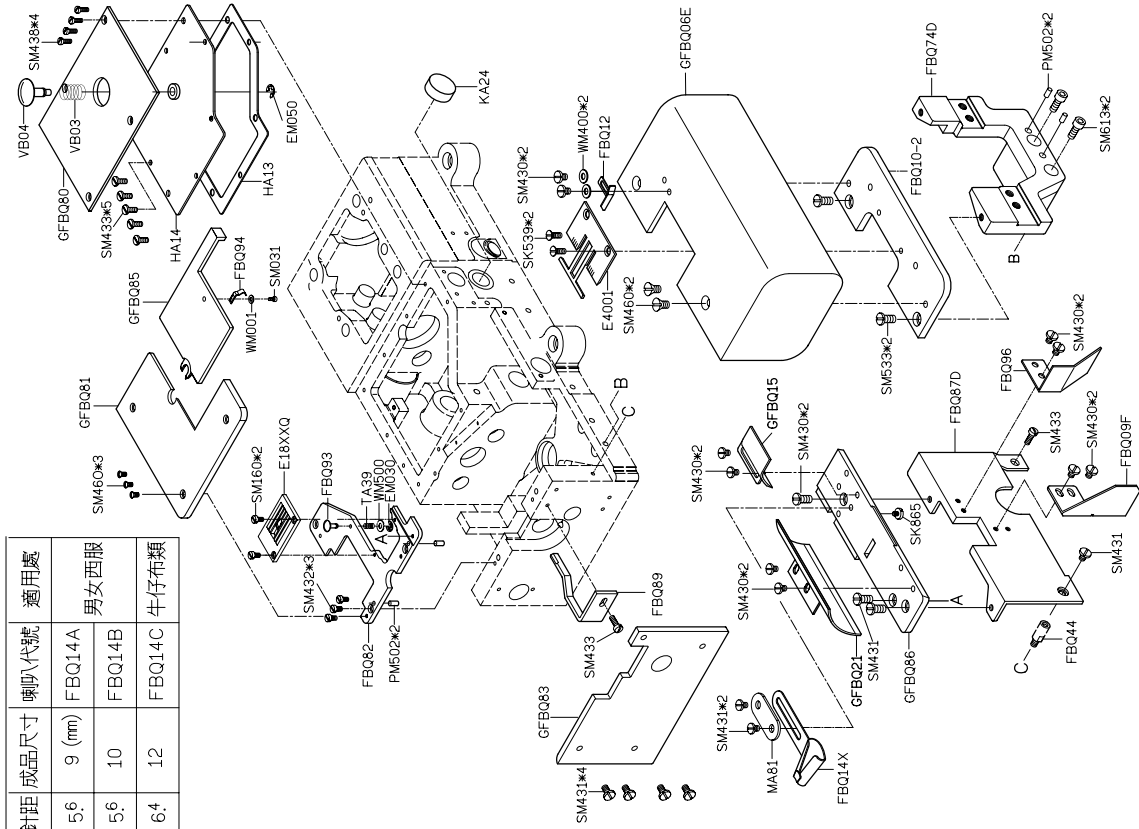


CE



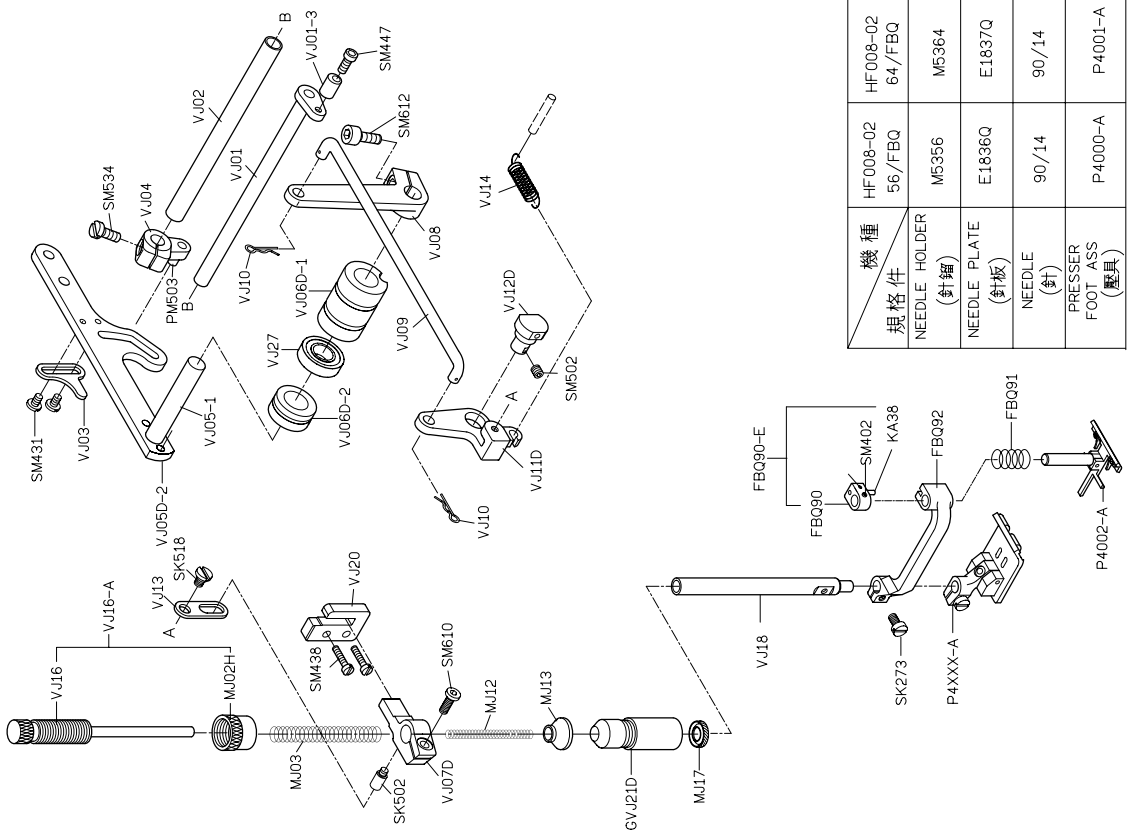
高林股份有限公司
KAULIN MFG. CO., LTD.

針距	成品尺寸	喇叭代號	適用處
5.6	9 (mm)	FBQ14A	男女西服
5.6	10	FBQ14B	
6.4	12	FBQ14C	牛仔布類

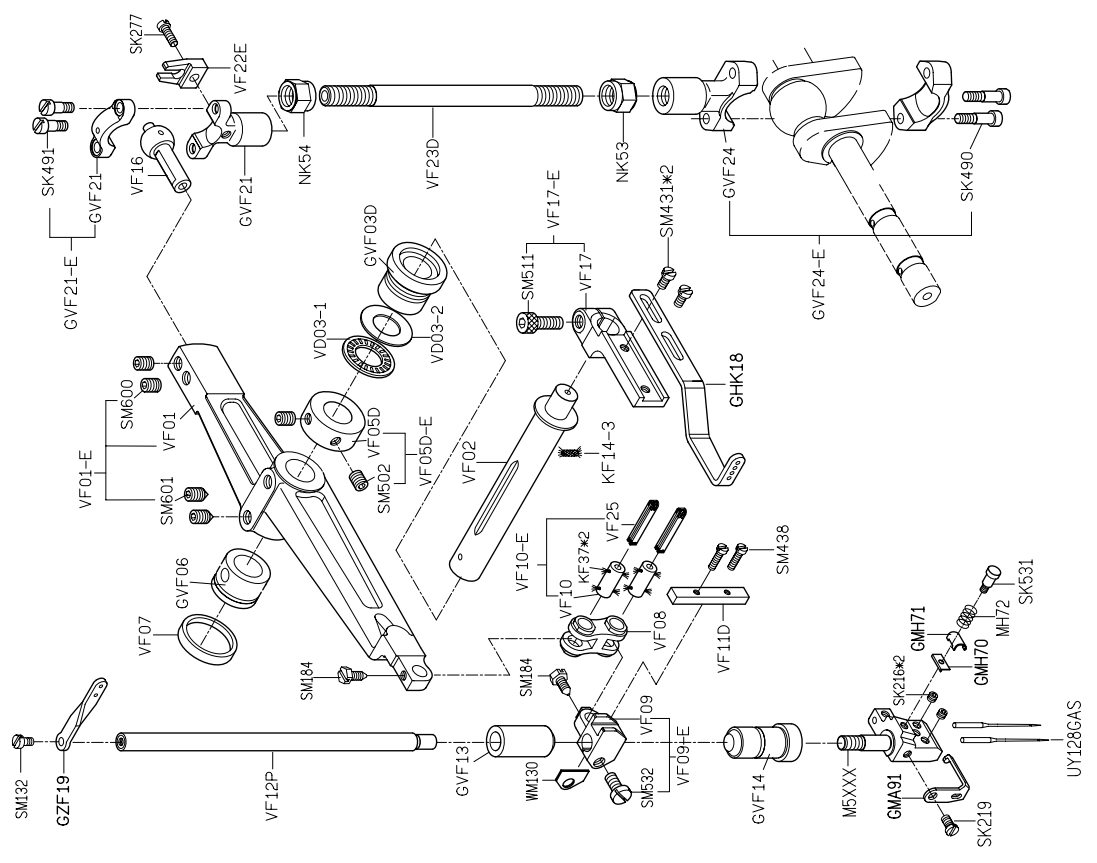


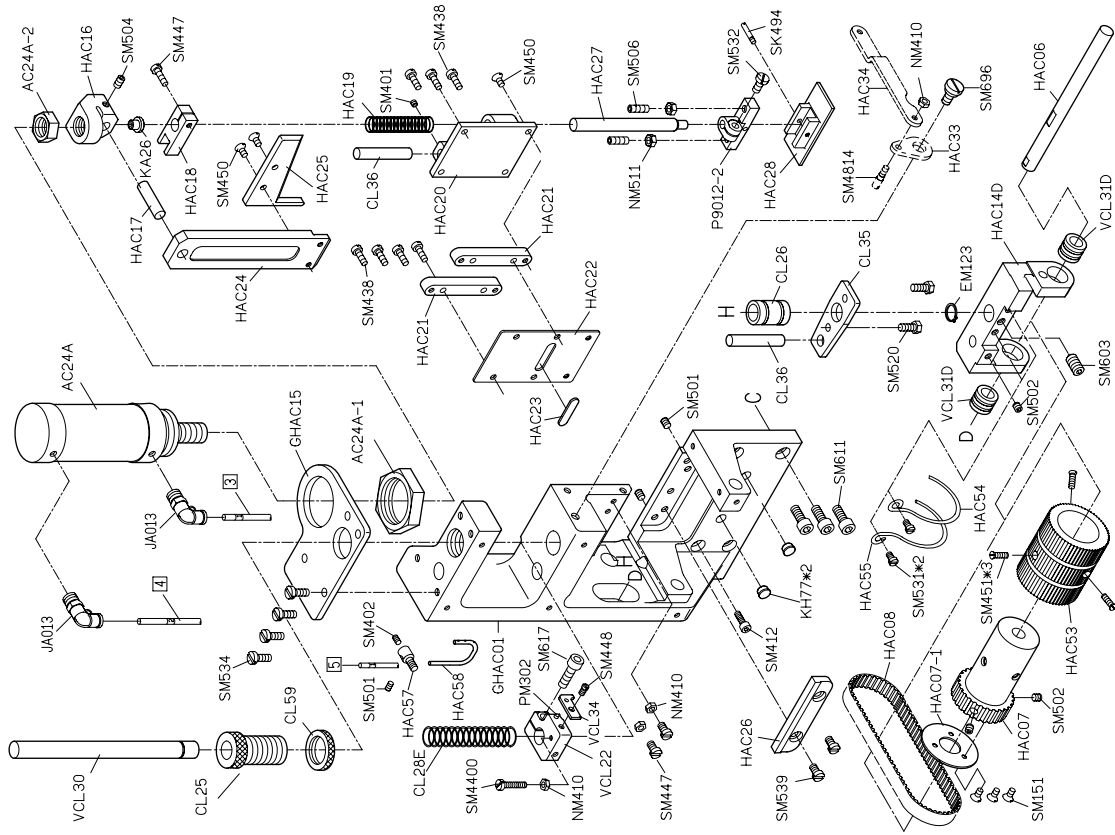
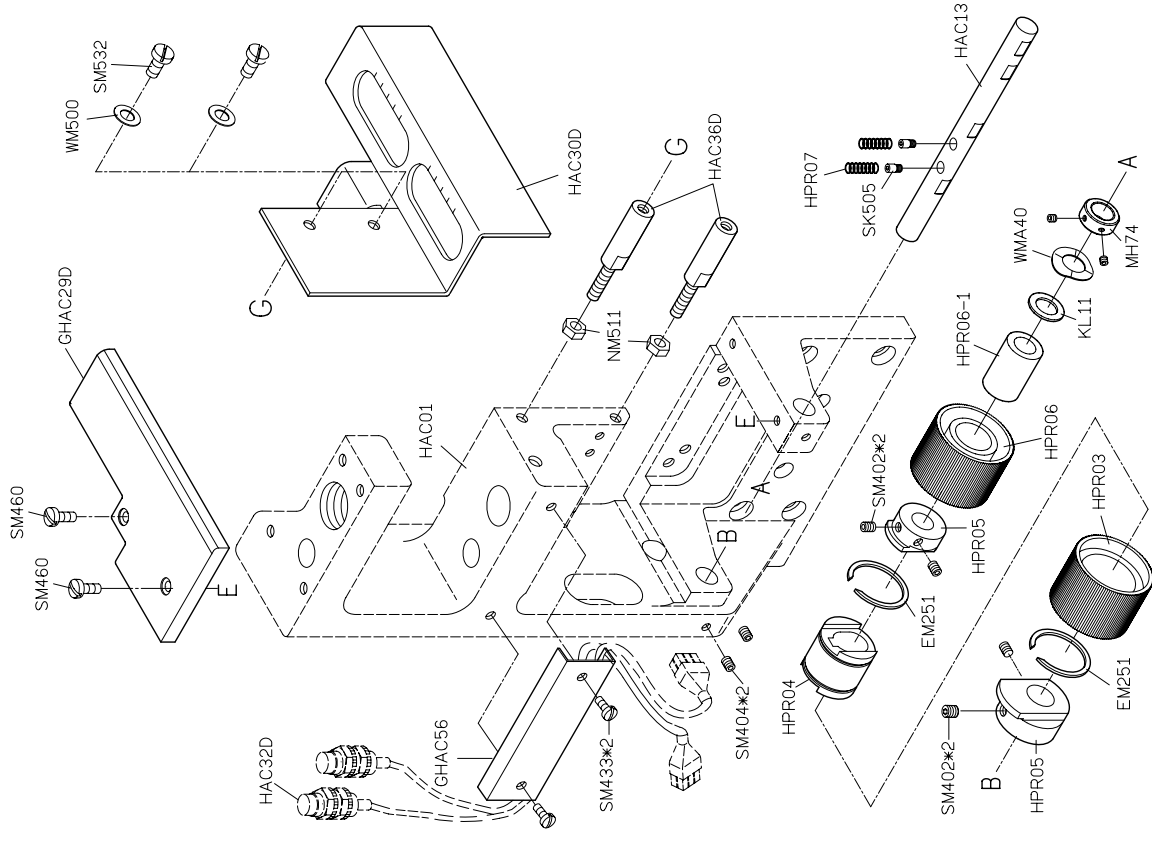
PARTS LIST FOR FBQ GROUP

PARTS LIST FOR FBQ GROUP



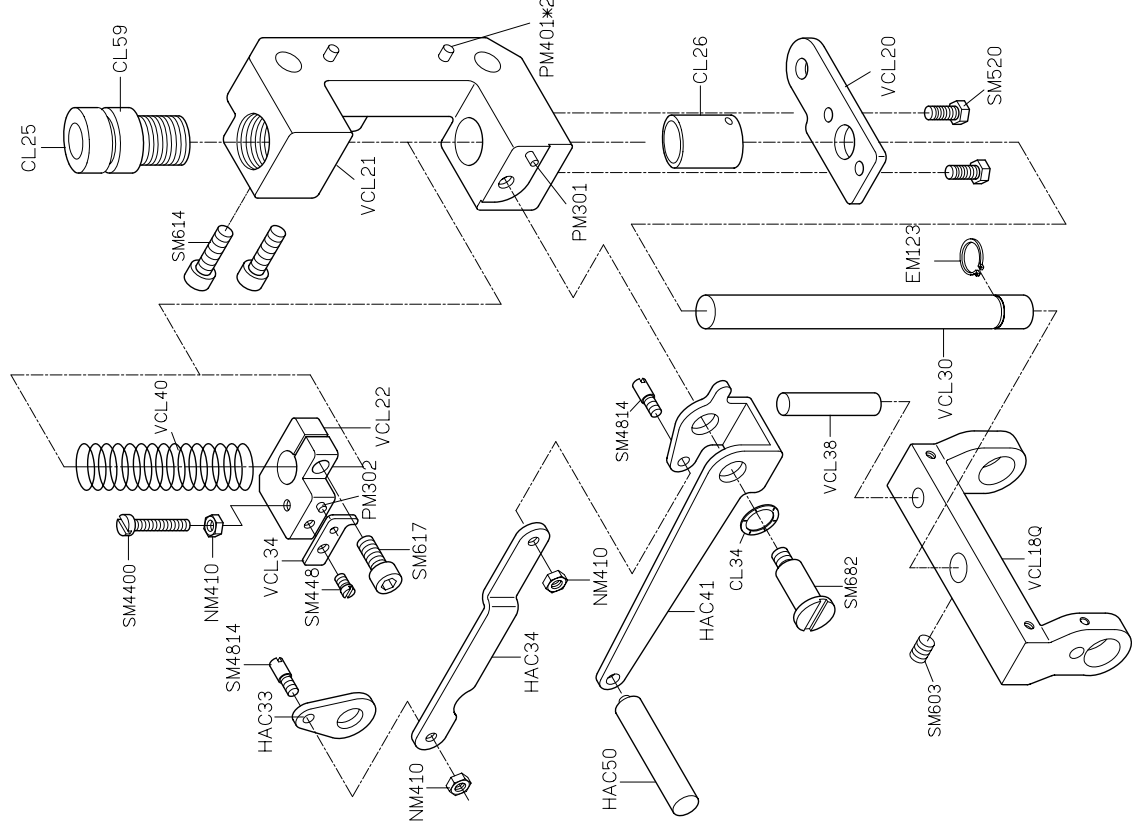
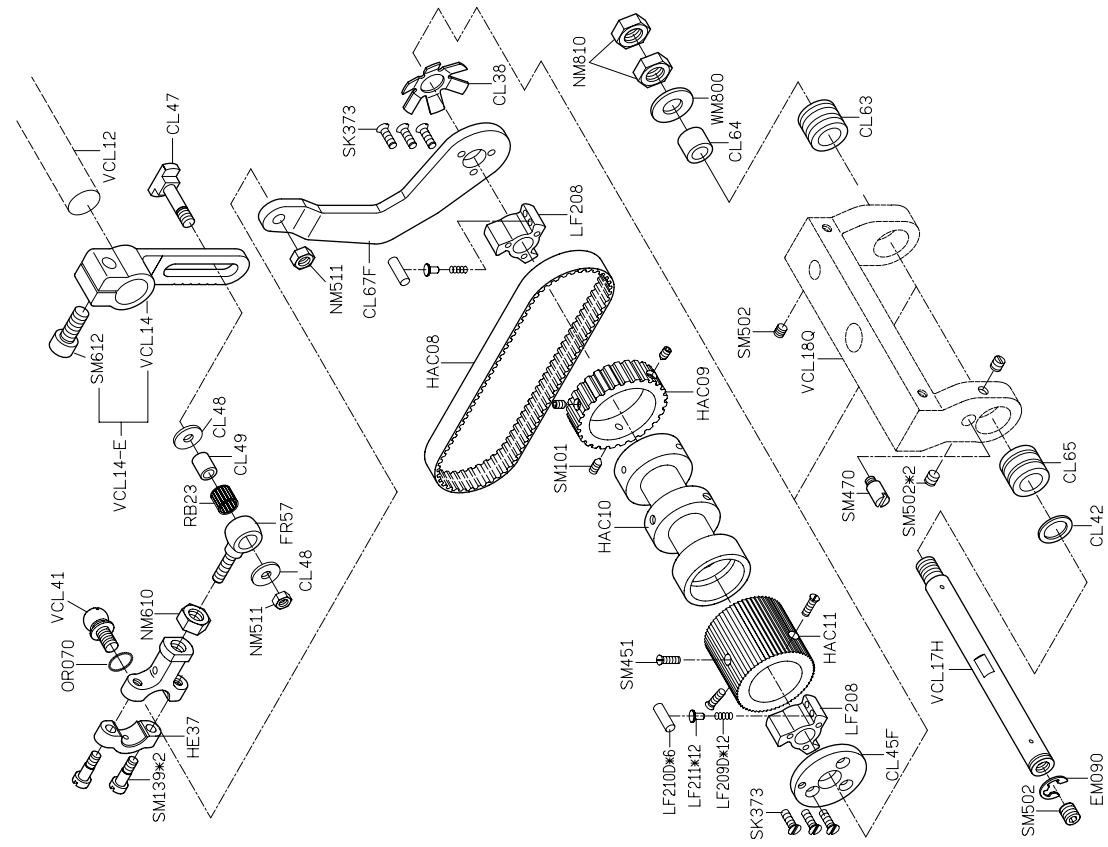
規格件 (針類)	機種	HF008-02 56/FBQ	HF008-02 64/FBQ
NEEDLE HOLDER (針類)	M5356	M5364	
NEEDLE PLATE (針板)	E1836Q	E1837Q	
NEEDLE (針)	90/14	90/14	
PRESSER FOOT ASS (壓具)	P4000-A	P4001-A	

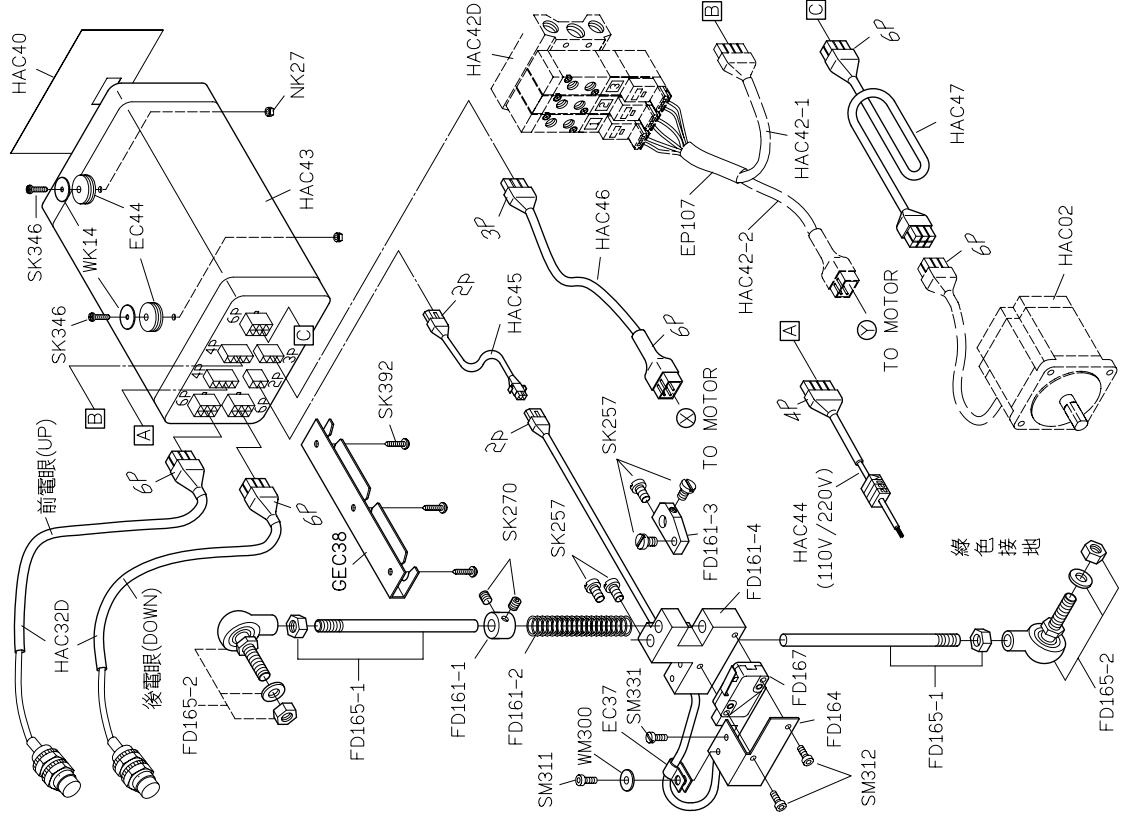
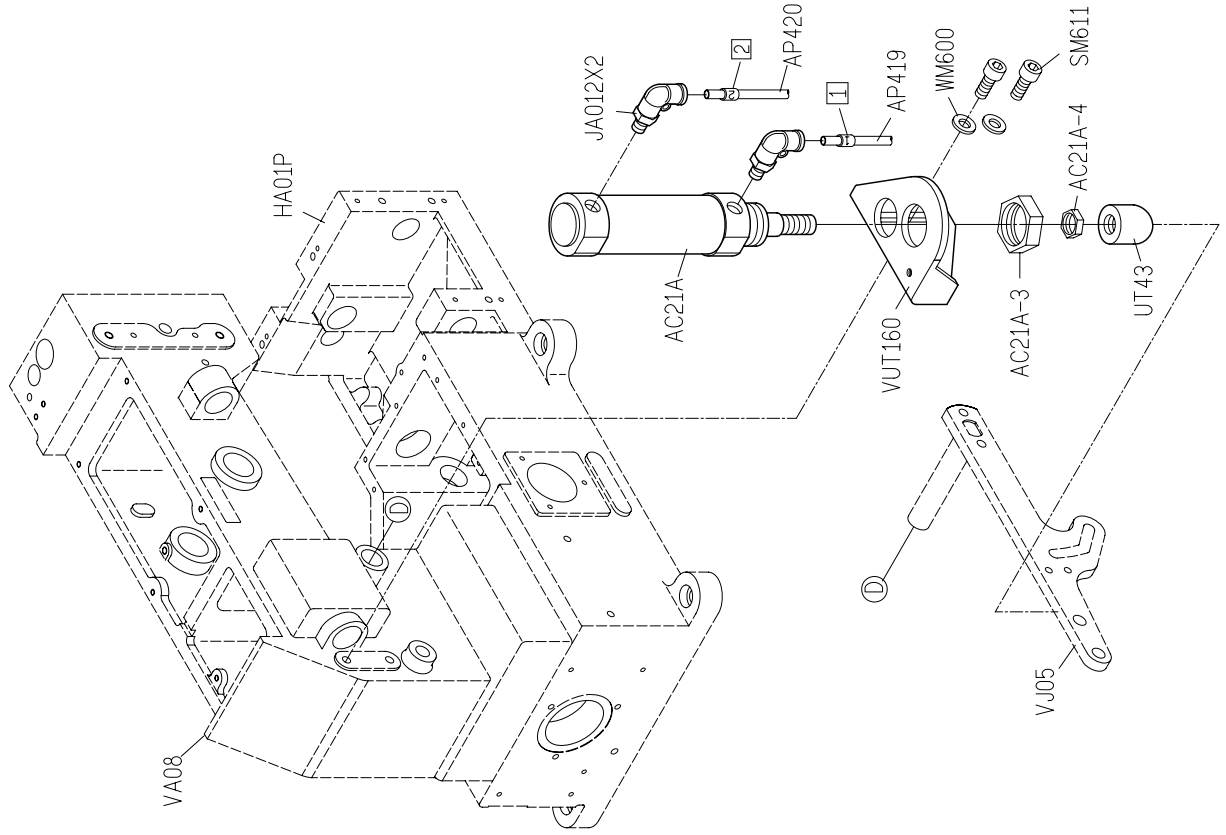


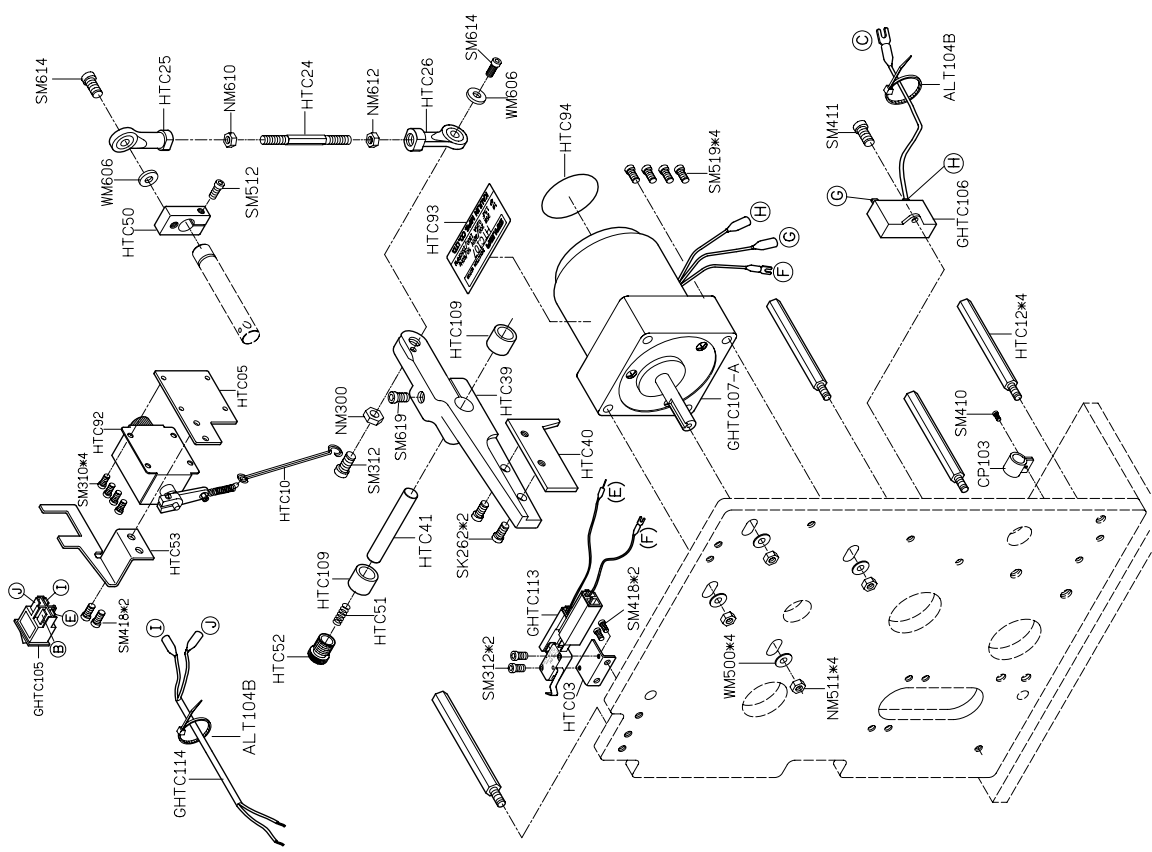


PARTS LIST FOR HAC GROUP

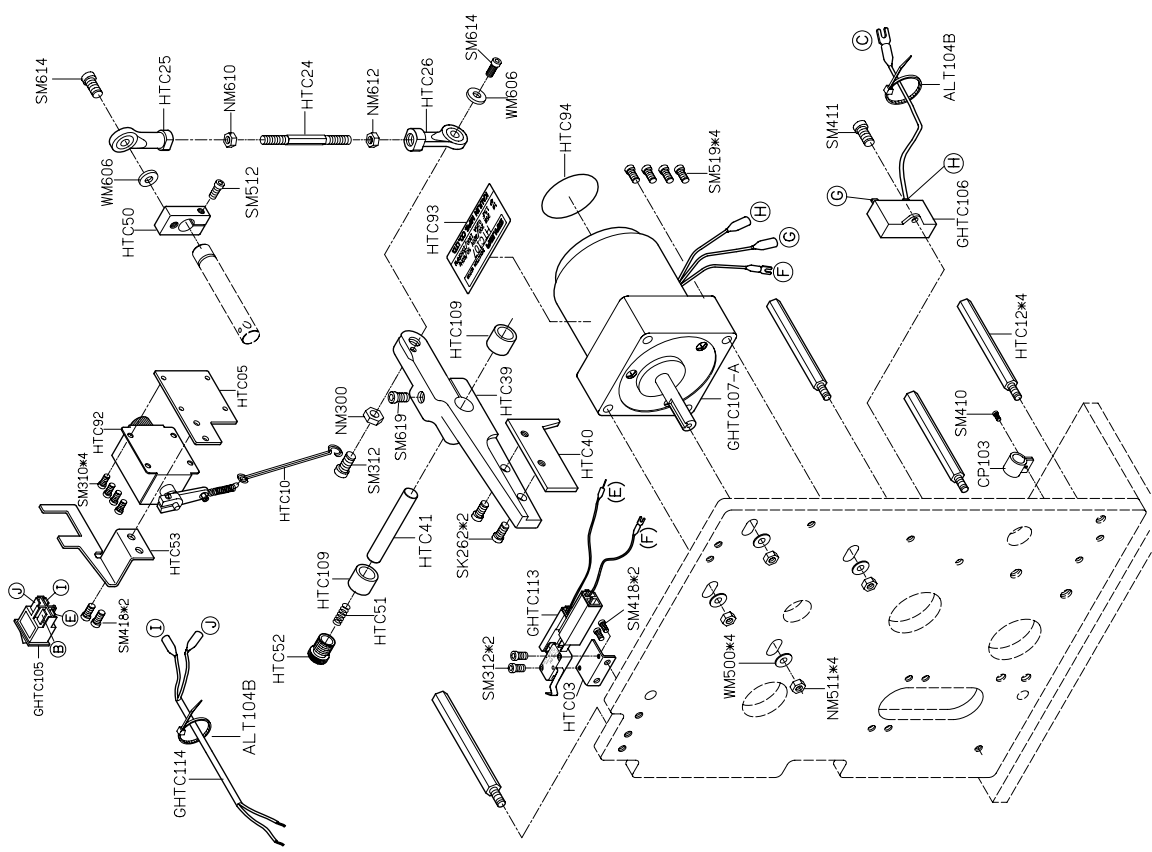
PARTS LIST FOR HAC GROUP



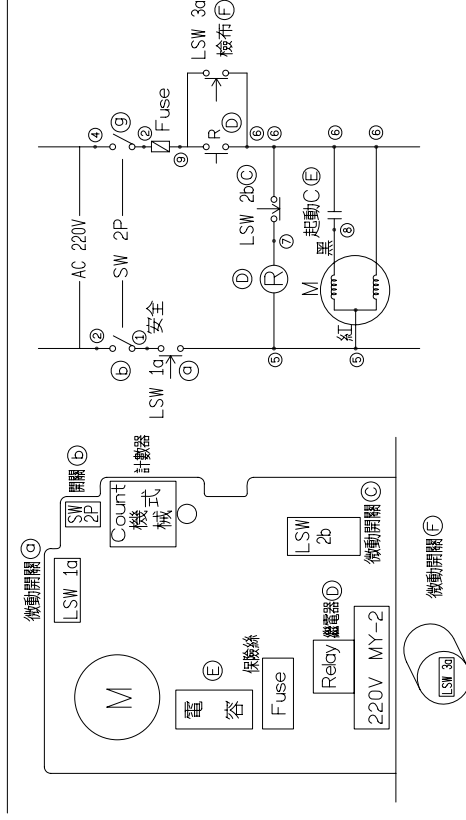
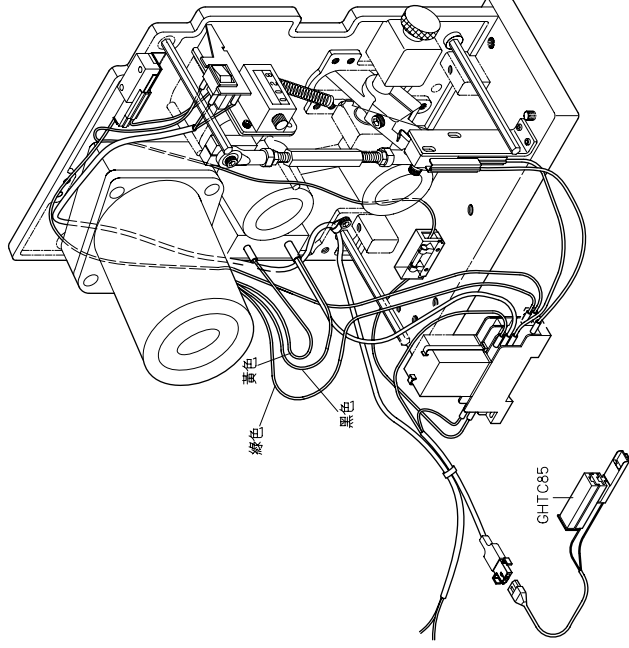
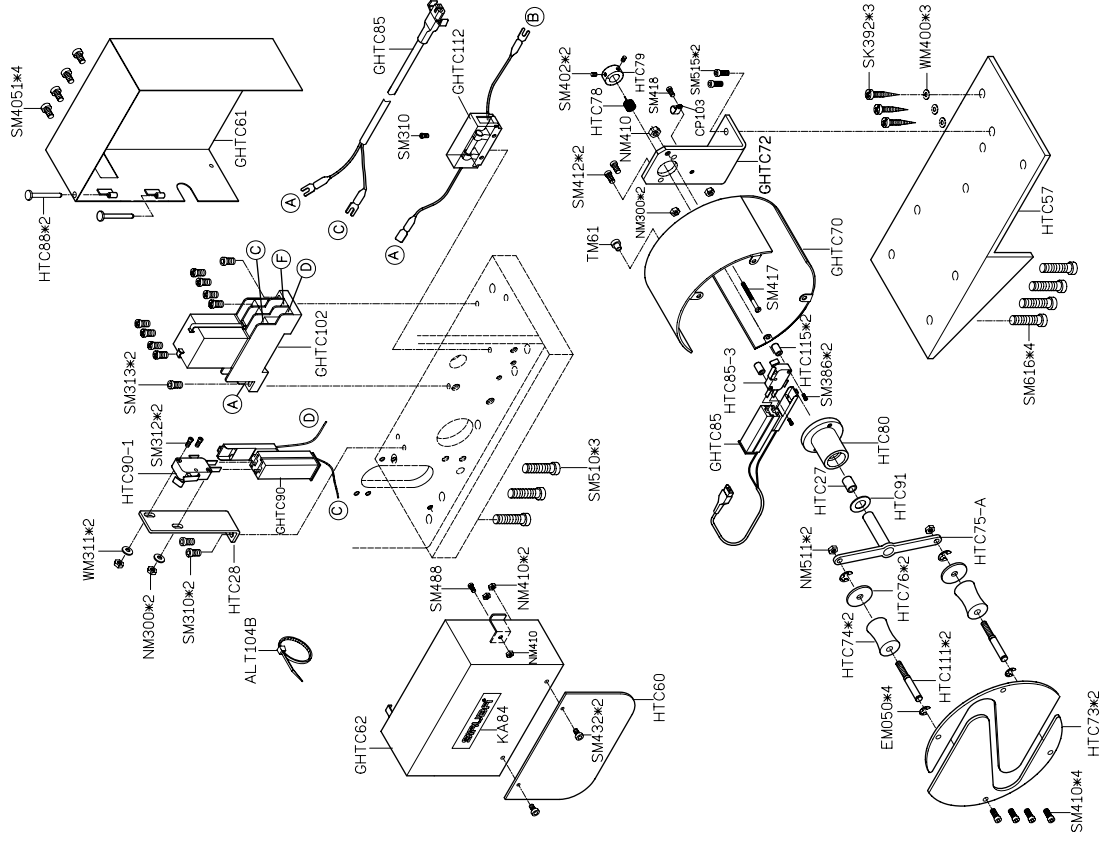




PARTS LIST FOR HTC GROUP



PARTS LIST FOR HTC GROUP





HF008

ATTACHMENT

高林股份有限公司 KAULIN MFG. CO., LTD.